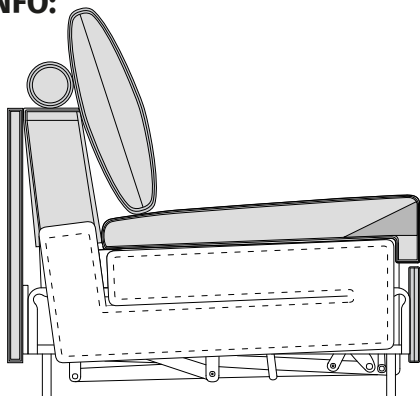
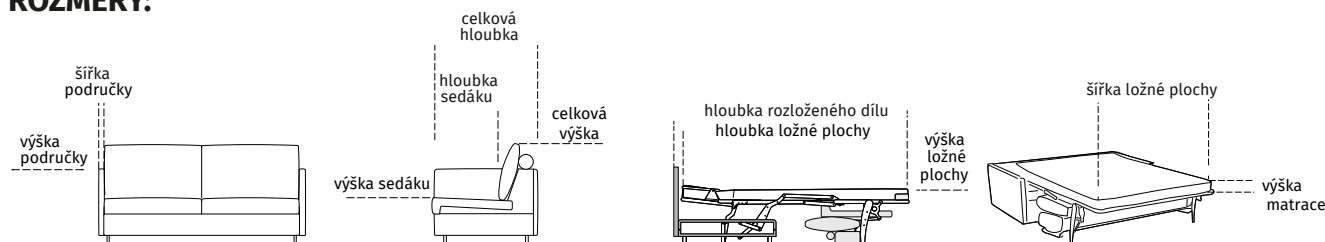


INFO:



Rozkládací mechanismus je výjimečný svou subtilní, ale pevnou a stabilní konstrukcí. Oproti jiným působí odlehčeným dojmem a přesto se může chlubit nosností 150 kg. K rozložení pomáhají elastické gumy oproti běžným pružinám, což výrazně eliminuje rušivé zvuky, které vznikají třením kovu o kov. Složení i rozložení je velmi jednoduché a praktické, není potřeba nic z pohovky sundávat. Matrace bez nepříjemných předělů je vysoká 13 cm. Je vyrobena z kvalitní PUR pěny a z 2 cm vysoké viscoelastické (paměťové) pěny. Boční strany potahu tvoří 3D textilie pro snadnější odvádění vlhkosti. Subtilnost výrobku je podtržena jemnou područkou a vyšším kovovým podnožím o průměru 3 cm. Kvalitní sezení je zajištěno sedáky obsahující vysoceobjemovou pěnu, zatímco viscoelastická (paměťová) pěna vám dodá příjemný komfort při opření. Válečky za opěrákovými polštáři mají podpůrnou i estetickou funkci. Pohovku dodáváme ve dvou rozměrech pro matraci šíře 140 a 160 cm.

ROZMĚRY:



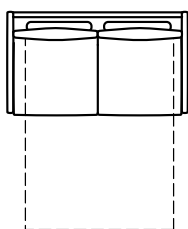
výška područky	65 cm
područka	7 cm

výška sedáku	49 cm
celková hloubka	100 cm
hloubka sedáku	58 cm
celková výška	92 cm

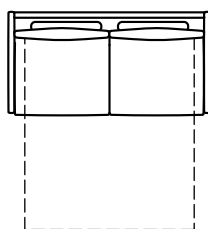
hloubka rozlož. dílu	216 cm
hloubka ložné plochy	197 cm
výška ložné plochy	58 cm
šířka ložné plochy	140/160 cm
výška matrace	13 cm

DÍLY S ROZKLADEM PRO KAŽDODENNÍ SPANÍ:

! Nosnost rozkládacího mechanismu 150 kg.



140 - 2-křeslo rozkládací s područkami
175 × 100 (216) / v. 92
(matrace 140 × 197 / v. 13)



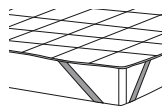
160 - 2,5-křeslo rozkládací s područkami
195 × 100 (216) / v. 92
(matrace 140 × 197 / v. 13)

PODNOŽÍ:



kovová noha - ø 30 mm / v.13 cm - černý komaxit

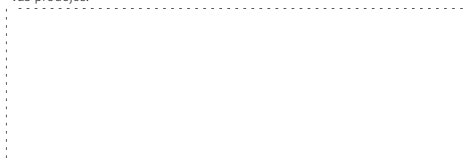
DOPLŇKY:



CH - chránič matrace
140 (160) × 195 cm

UPOZORNĚNÍ: V případě použití rozkládacího mechanismu upozorňujeme na vysokou hmotnost daného dílu.
šířka × hloubka / výška dílu v cm
Tolerance rozměrů uvedených u jednotlivých dílů + 2,5 cm.

Váš prodejce:



POLSTRIN DESIGN s.r.o
Pražská 685, 500 04, Hradec Králové
+420 495 057 166-7, info@polstrin.cz
www.polstrin.cz
PO-PÁ 9-18, SO 9-12,30 hod.

Polstrin

A — Č P
D

Veškeré údaje týkající se rozsahu sortimentu, technických dat, konstrukce, vybavy, materiálů a vnějších vyobrazení jsou nezávazné a vztahují se k termínu tiskové uzávěrky.

Výrobce si vyhrazuje právo na změny.
Všechny použité materiály splňují přísné normy pro výrobu čalouněných výrobků.