

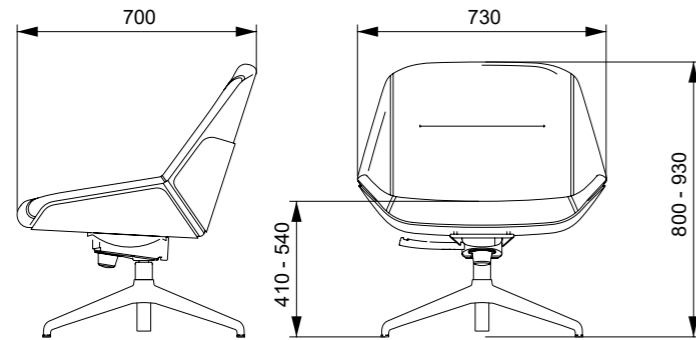
CZ Název MANTA vychází z tvaru područek nejvyšší varianty, která odkazuje na siluetu stejnojmenného mořského živočicha. Pro celou řadu je charakteristické bohaté komfortní čalounění a dřevěné prvky podtrhující elegantní tvarosloví tohoto modelu. Manta pokračuje v duchu ostatního sortimentu společnosti FORM a využívá především tvarovaných překližek a jejich kombinování s materiály dřevo čalounění-kov. Kolekce zahrnuje také nízké křesílko, vysoké ve variantě ušák a podnožku.

EN The name MANTA goes out the armrest's shape, which refer to a sea animal who has the same name. For this series is typical comfortable upholstery and wooden elements which point out elegance of this model. Manta continues with the same design as the other products of FORM company. It primarily uses plywood and its combination with other materials – wood, upholstery and metal. This collection includes low and high armchair.

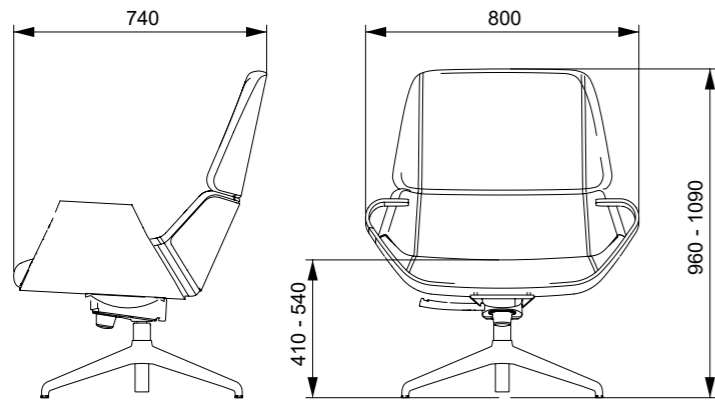
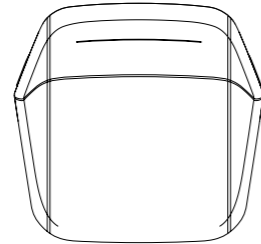
CHAIRS
CHAIRS

 **FORMDESIGN**
www.formdesign.cz

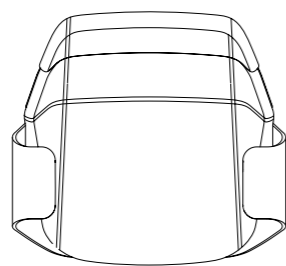
MANTA



Manta Low



Manta



 100%
CZECH PRODUCT



Rozměry, váha, nákresy a ostatní údaje uvedené v katalogích, prospektech a jiných tiskovinách, popř. na webových stránkách firmy FORM spol. s r. o. vycházejí z údajů výrobce s tím, že výrobce si vždy vyhrazuje právo učinit technické a designové změny na výrobku bez předchozího upozornění. Obrázky u výrobků mohou být jen ilustrační. Výrobce si vyhrazuje právo rovněž na zrušení určitého druhu zboží bez předchozího upozornění.

FORM, spol. s r.o.
Poručíka Hoši 512/2A
747 11 Kozmice u Hlučína
Czech Republic
e-mail: obchodni@formdesign.cz
www.formdesign.cz

telefon / fax 1: +420 595 032 419
telefon / fax 2: +420 595 032 312



Manta v kombinaci černé kůže a atypické dýhy dle
přání zákazníka



FORMDESIGN
www.formdesign.cz

Manta Low



Manta v dýze ořech

