

CABRIO LOW





Snadné stohování a manipulace díky přepravnímu vozíku.

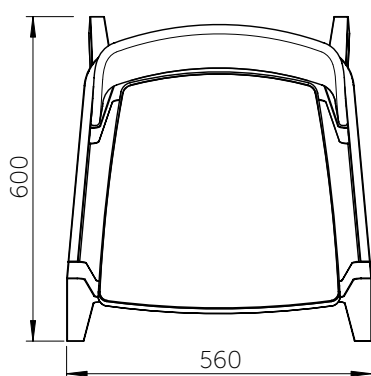


Cabrio Low ve spojení s rozkládacím stolem Fold

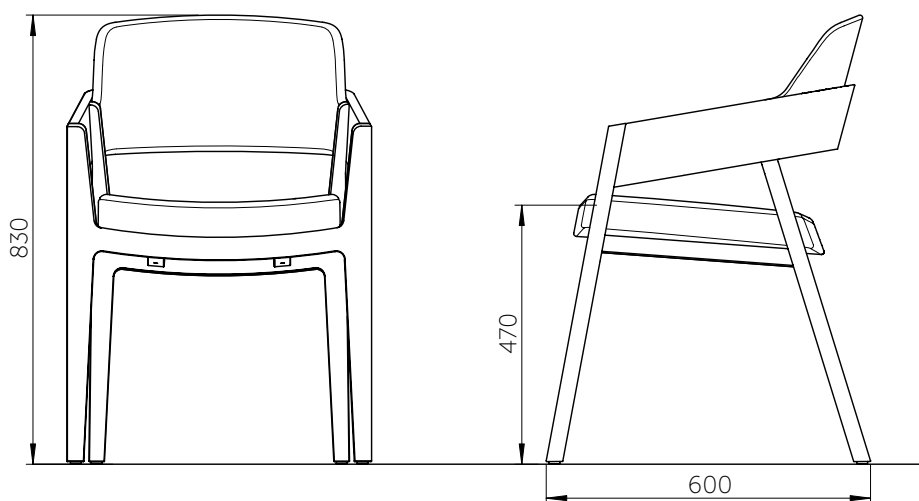


CZ Cabrio Low je řada celodřevěných, jednoduše stohovatelných židlí s elegantním designem. Charakteristické pro tuto řadu je spojení předních a zadních nohou s opěrákem z ohýbané překližkové lamely. Výrazným prvkem jsou také příznané viditelné hrany překližky. Má bohatě čalouněný sedák a opěrák, nabízí také nižší područky pro pohodlné zasunutí ke stolu.

EN CABRIO LOW is a series of wooden, easily stackable chairs. Typical for this chair is connection of back and front legs made of bent plywood. The conspicuous element is visible edge of plywood. The chair has upholstered seat and backrest. The chair also offers lower armrests to insert it easily under the table.



CABRIO LOW



Rozměry, váha, nákresy a ostatní údaje uvedené v katalogích, prospektech a jiných tiskovinách, popř. na webových stránkách firmy FORM spol. s r. o. vycházejí z údajů výrobce s tím, že výrobce si vždy vyhrazuje právo učinit technické a designové změny na výrobku bez předchozího upozornění. Obrázky u výrobků mohou být jen ilustrační. Výrobce si vyhrazuje právo rovněž na zrušení určitého druhu zboží bez předchozího upozornění.

FORM, spol. s r. o.
Poručíka Hoši 512/2A
747 11 Kozmice u Hlučína
Czech Republic
e-mail: obchodni@formdesign.cz
www.formdesign.cz

telefon / fax 1: +420 595 032 419
telefon / fax 2: +420 595 032 312

